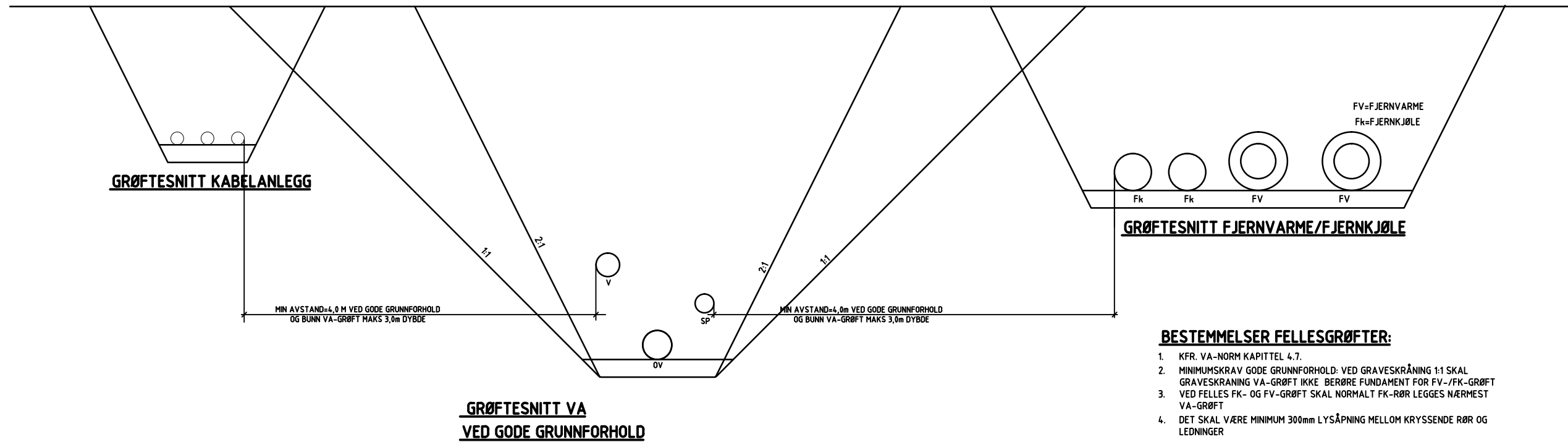


GRØFTESNITT FELLES INFRASTRUKTUR



BESTEMMELSER FELLESGRØFTER:

1. KFR. VA-NORM KAPITTEL 4.7.
2. MINIMUMSKRAV GODE GRUNNFORHOLD: VED GRAVESKRÅNING 1:1 SKAL GRAVESKRÅNING VA-GRØFT IKKE BERØRE FUNDAMENT FOR FV-/FK-GRØFT
3. VED FELLES FK- OG FV-GRØFT SKAL NORMALT FK-RØR LEGGES NÆRMEST VA-GRØFT
4. DET SKAL VÆRE MINIMUM 300mm LYSÅPNING MELLOM KRYSSENDE RØR OG LEDNINGER

GENERELLE BESTEMMELSER FOR ALLE GRØFTER

1. KRAV TIL GRØFTEUTFØRELSE FLEKSIBLE RØR KFR. VA-NORM KAPITTEL 4.3 / VA-MILJØBLAD 5.
2. KRAV TIL GRØFTEUTFØRELSE STIVE RØR KFR. VA-NORM KAPITTEL 4.4 / VA-MILJØBLAD 6.
3. FOR KRAV TIL MIN. GRØFTEBREDDER KFR. NS-EN-1610:2015 KAPITTEL 6.

5. KRAV TIL MINSTE NEDRE FUNDAMENTTYKKELSE:

NOMINELL DIAMETER	NORMALE GRUNNFORHOLD	HARDE GRUNNFORHOLD FJELL ELLER BETONG
DN < 400	150	200
400 ≤ DN < 1200	200	300
1200 ≤ DN < 2000	350	400

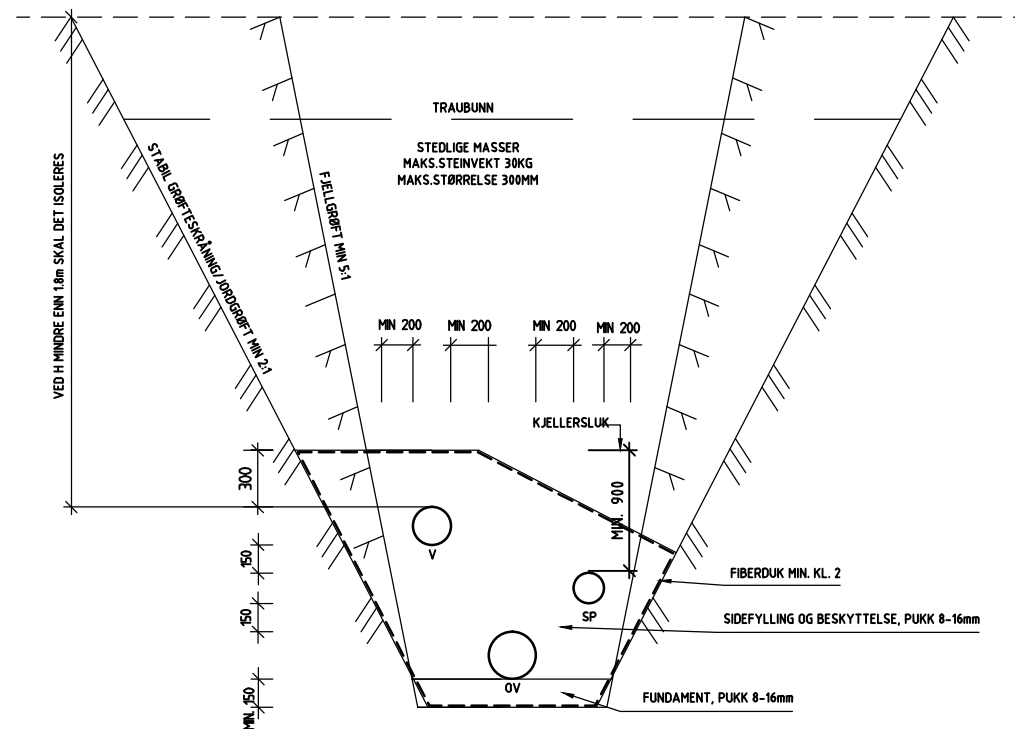
4. KRAV TIL AVSTANDER FOR FORSKJELLIGE RØRDIMENSJONER:

RØRDIAMETER	MINSTE AVSTAND	
	TIL GRØFTESIDE	MELLOM RØR
DN < 225	200	200
225 < DN ≤ 350	250	200
350 < DN ≤ 700	350	250
700 < DN ≤ 1200	425	400
1200 < DN	500	500

6. KRAV TIL KOMPRIMERING:

KOMPRIM. UTSTYR TYPE	EFFEKTIV MASSE (KG)	MAX LAG-TYKKELSE FØR KOMPRIMERING (MM)	ANTALL PASSINGER	ANTALL PASSINGER
			VELGRADERT MASSER	ENSGR. MASSER
HÅNDSTAMPER	MIN 15	150	3	-
VIBROSTAMPER	50-100	300	3	1
VIBROPLATE	100-200	200	4	1

MIN. KRAV TIL KOMPRIMERING ER 97 % STD. PROCTOR.



TYPISKE GRØFTESNITT - 3 NIVÅ-GRØFT

VA-NORM NEDRE ROMERIKE

TYPISKE GRØFTESNITT VA-ANLEGG

GRØFTESNITT FELLES INFRASTRUKTUR

Aurskog-Høland, Enebakk, Fet, Gjerdrum, Nittedal, Rælingen, Skedsmo, Sørum, Flateby vannverk SA, Kirkebygden og Ytre Enebakk vannverk SA

Tegn. nomell

Saks: .

11.7.2019

Ark nr.

Målestokk: A3:
Målestokk: A1:

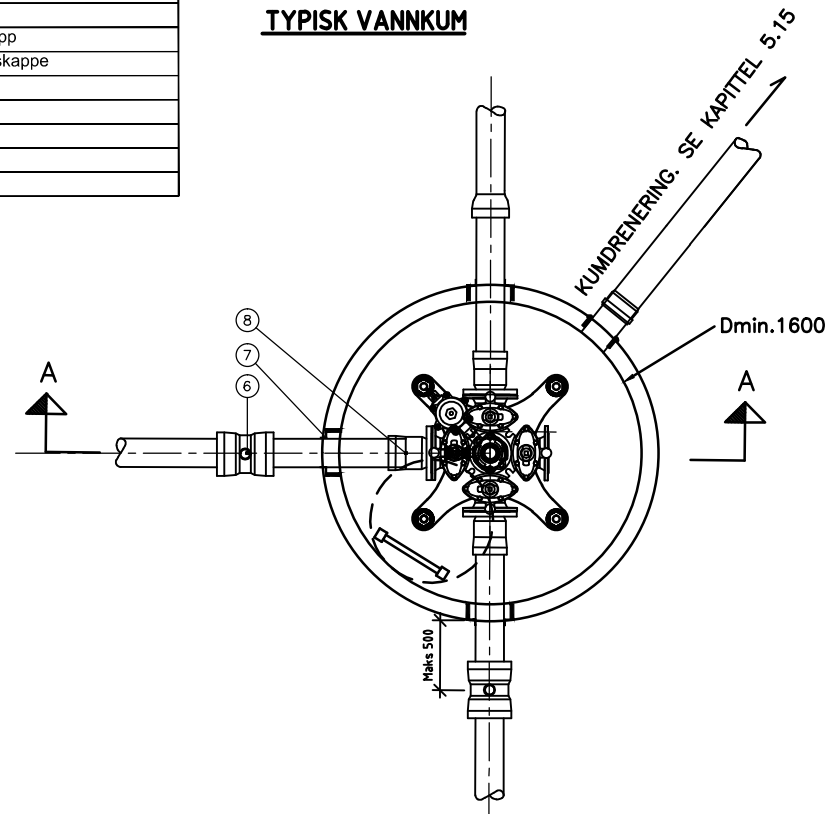
Ark. nr.

Tegn. nr.

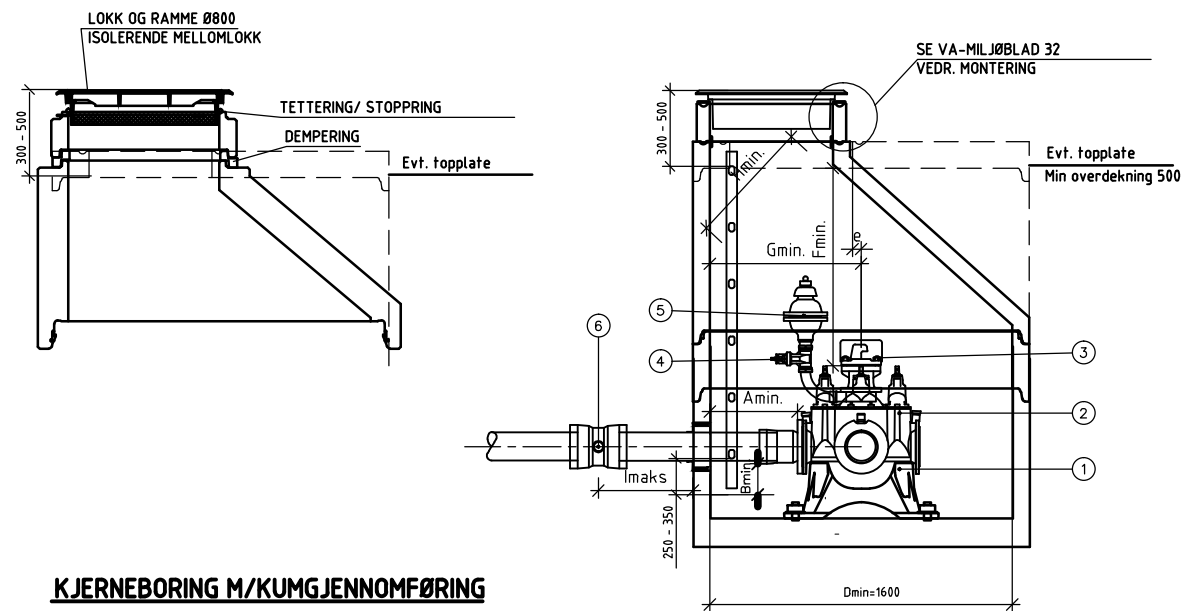
NORMBLAD 1

Pos	Del
1	Konsoll godkjent i henhold til VA-Miljøblad 112
2	Ventil-T / Ventil-X m/serviceventiler og nøkkeltopp
3	Brannventil m/brannventilsikring og beskyttelseskappe
4	Avstengingsventil under luftenventil
5	Evt. helautomatisk dobbeltvirkende luftenventil
6	Dobbelmuffe
7	Kumgjennomføring pakning type F-911 el. tilsv.
8	Flensemuffe

TYPISK VANNKUM



TOPPLØSNING FOR Ø800 LOKK

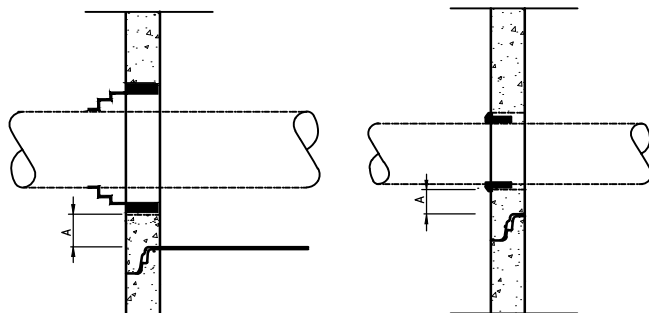


KJERNEBORING M/KUMGJENNOMFØRING

FØLGENDE FLEKSIBLE KUMGJENNOMFØRINGER SKAL BENYTTES:

VANNLEDNING PAKNING TYPE F911 KOMBI

PAKNING TYPE F910



MINIMUMSAVSTAND TIL KUMSKJØT:
 -VED EKSENTRISK BORING A = MIN. 40mm
 -VED SENTRISK BORING A = MIN. 30mm

MIN. AVSTANDER VED BRANNVENTIL:

VED TOPPLATE	
e	f _{min}
0	850
100	1000
200	1050
≤ 400	1100
VED KJEGLE	
Ø	H _{min}
1400	700
1600	800
2000	900

DIMENSJONERENDE MÅL I MM.:

A _{min}	150
B _{min}	150
C _{maks}	500
D _{min}	1400
G _{min}	500
I _{maks}	500

BESTEMMELSER:

GENERELLE KRAV SE VA-MILJØBLAD NR. 1 OG 112, SAMT VA-NORM KAPITTEL 5.9 OG 5.15.

ØVRIGE KRAV VANNKUM:

- Lørenskog: VENTILER SKAL VÆRE VENSTRELUKKENDE. Øvrige: VENTILER SKAL VÆRE HØYRELUKKENDE.
- VENTILKRYSS/VENTIL-T SKAL UTSTYRES MED SERVICEVENTILER. VED BRUK AV LØSE VENTILER SKAL DET MONTERES MELLOMRING MED UTTAK.
- DET SKAL BENYTTES AUTOMATISK DOBBELTVIRKENDE LUFTEVENTIL I ENDEKUMMER OG HØYBREKK.
- DET TILLATES NORMALT IKKE BENYTTET SPAREFLENS.
- SOM KUMGJENNOMFØRING SKAL DET KJERNEBORES OG BENYTTES PAKNING AV TYPEN FORSHEDA 911-COMBI EL. TILSVARENDE.
- VED ETABLERING AV LEDD /DOBBELTMUFFE PÅ UTSIDEN AV KUMVEGG SKAL DET BENYTTES KALIBRERTE RØR.
- ALLE KUMRINGER SKAL VÆRE AV TYPE MED FALS
- HØYDE AV JUSTERINGSRING MINIMUM 200mm OG MAKSIMUM 400mm. DET TILLATES KUN BRUKT EN JUSTERINGSRING
- KUMBUNN UTFØRES MED FALL MINIMUM 1:20 MOT DRENSHULL.
- KUMKJEGLER ORIENTERES SLIK AT Plassering av kumlokk i vei samt nedstigningsforhold blir best mulig.
- KUMLOKK SKAL HA OMSLUTTENDE PAKNING (VÆRE KLAPREFRIE), OG HA PINNESIKRE HULL
- KUMMER SKAL MERKES MED SKILT.
- VED VANNLEDNINGSDIMENSJONER STØRRE ENN 250mm SKAL DET UTARBEIDES DETALJTEGNINGER I PLAN OG SNITT FOR ARMERING AV KUM.
- BUNNSEKSJON MED KONSOLL SKAL VÆRE GODKJENT FOR MIN 15 BAR PRØVETRYKK ELLER 1,5 X DRIFTSTRYKK. SE VA-MILJØBLAD 112
- VED VANNLEDNINGSDIMENSJON STØRRE ELLER LIK 250mm, OG I KUMMER HVOR DET ER MONTERET BRANNVENTIL ELLER ANNET UTSTYR SOM KREVER TILGJENGELIGHET (STIKKLEDNINGSMANIFOLDER, VANNMÅLER, TRYKKREDUKSJONSVENTIL E.L.) SKAL DET BENYTTES KUMTOPP MED Ø800 LOKK. (UNNTAK: I ENEBakk OG LØRENSKOG BENYTTES NORMALT LOKK Ø650)
- MASSER INNTIL KUM OG KJEGLE MÅ KOMPRIMERES OMHYGGELIG.
- VANNKUMMER SOM IKKE KAN DRENERES PÅ ANNEN MÅTE, SKAL I SJÆRLIGE TILFELLER UTSTYRES MED LENSEPUMPE.

VA-NORM NEDRE ROMERIKE

VANNKUM

Aurskog-Høland, Enebakk, Fet, Gjerdrum, Nittedal, Rælingen, Skedsmo, Sørum, Flateby vannverk SA, Kirkebygden og Ytre Enebakk vannverk SA

Tegn. nomell

Saks:

11.7.2019

Ark nr.

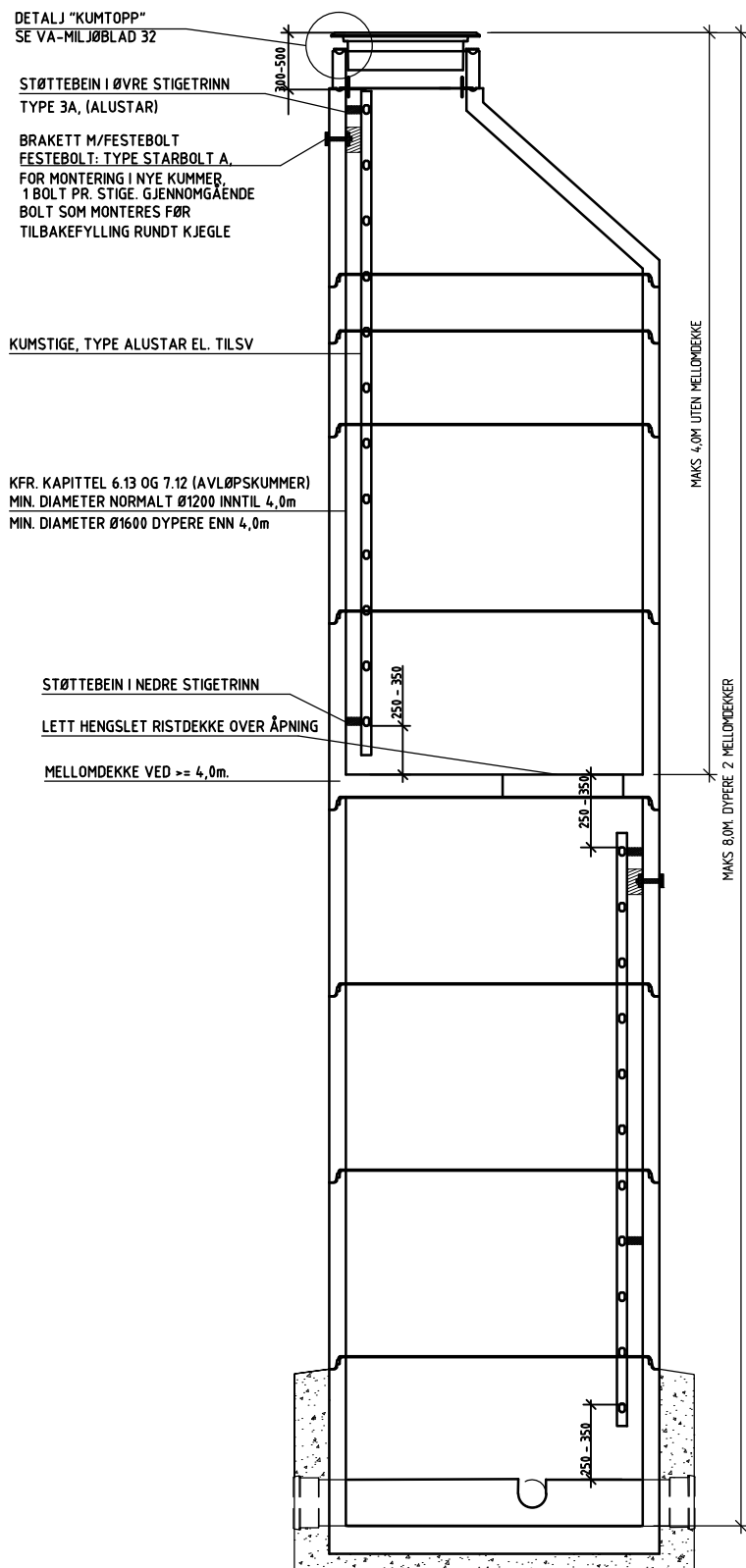
Målestokk: A3: 1:40.
Målestokk: A1: 1:20

Ark. nr.

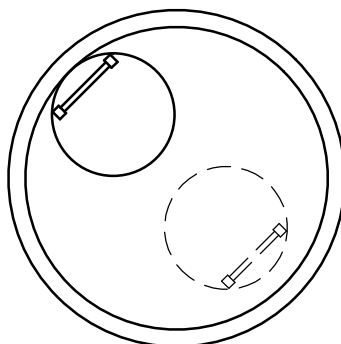
Tegn. nr.

NORMBLAD 2

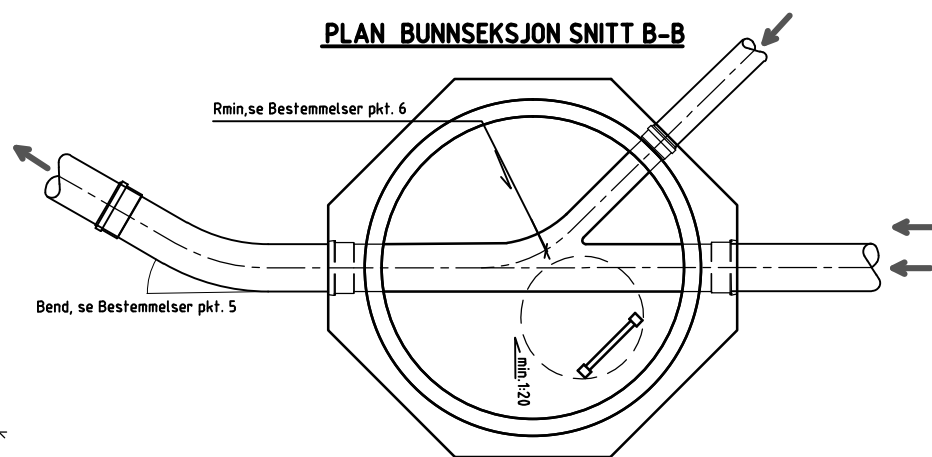
TYPISK NEDSTIGNINGSKUM MED RENNELØP OG MELLOMDEKKE



PLAN FRA KUMTOPP SNITT A-A



PLAN BUNNSEKSJON SNITT B-B

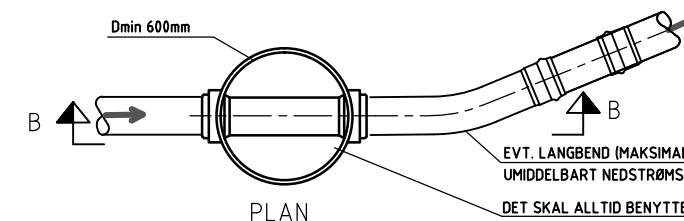


BESTEMMELSER:

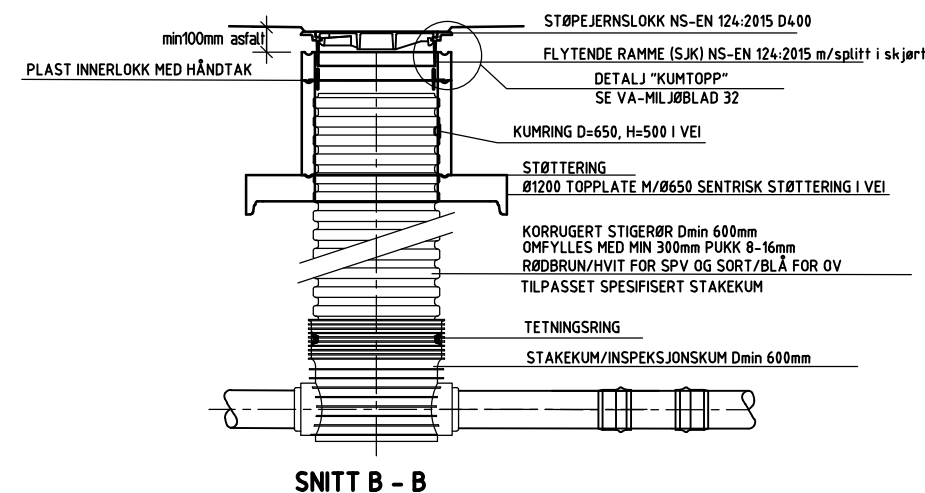
GENERELLE KRAV SE VA-NORM KAPITTEL 5.15, 6.13 – 6.16 OG 7.12 – 7.15.

- BETONGKVALITET: MIN. B 35 M45.
- FOR NEDSTIGBAR KUM INNTIL 4,0m SKAL MINIMUMSDIAMETER VÆRE Ø1200. DET KAN BENYTTES PREFABRIKERT Ø1000 BUNNSEKSJON OG OVERGANGSRING. FOR DYPERE ENN 4,0m MINIMUM DIAMETER Ø1600. FOR DIMENSJONER TOM 200mm FOR SPILLVANN SKAL RENNER UTFØRES I SAMME MATERIALE SOM FOR RØRLEDNING. VED BRUK AV PVC-RØR SKAL DET BENYTTES RENNER AV PP.
- EVT. LEDIGE SIDELØP SKAL BLENDES MED AVBLENDINGSSKJOLD.
- VED SIDELØP HINDRE ENN HOVEDLØP SKAL SIDELØP FLUKTE MED TOPP RENNE FOR HOVEDLØP.
- EVT. LANGBEND (MAKSIMALT 30° FOR SPILLVANN, 45° FOR OVERVANN) MONTERES UMIDDELBART NEDSTRØMS KUM.
- I RENNELØP SKAL DET MIN. BENYTTES FØLGENDE KURVERADIER:
 - $D < 300\text{mm}$, $r \approx 3xD$
- HØYDE AV TOPPRING MIN.200mm OG MAKS.400mm
- KUMBUNN UTFØRES MED FALL MIN 1:20 MOT RENNE/DRENSHULL
- KUMKJEGLER ORIENTERES SLIK AT Plassering AV KUMLOKK I VEI SAMT NEDSTIGNINGSFORHOLD BLIR BEST MULIG.
- VED KUM DYPERE ENN 4,0m SKAL DET ETABLERES BETONG MELLOMDEKKE DIAMENTRALT MOTSATT AV NEDSTIGNINGSÅPNING. VED BRUK AV GITERRIST SKAL DET BRUKES MIN. VARMGALVANISERT/ALT. RUSTFRITT.
- VANNKUMMER SOM IKKE KAN DRENERES PÅ ANNEN MÅTE, SKAL I SÆRLIGE TILFELLER UTSTYRES MED LENSEPUMPE.
- I KUMMER MED MELLOMDEKKE KAN DET I SÆRLIGE TILFELLER VURDERES INSTALLERT BELYSNING OG/ELLER MEKANISK AVTREKK. MEKANISK AVTREKK SKAL FORRIGLES TIL LYSBRYTER.

TYPISK STAKE-/INSPEKSJONSKUM



EVT. LANGBEND (MAKSIMALT 30° FOR SPILLVANN, 45° FOR OVERVANN) MONTERES UMIDDELBART NEDSTRØMS KUM
DET SKAL ALLTID BENYTTES STAKE-/INSPEKSJONSKUM M/RETTI GJENNOMLØP DER ANNET IKKE ER BESKREVET. DET SKAL KUN LEVERES KUMMER MED DET ANTALL SIDELØP SOM ER BESKREVET.



VA-NORM NEDRE ROMERIKE

STAKE-/INSPEKSJONSKUM SPV OG OV

NEDSTIGNINGSKUM MED RENNELØP OG MELLOMDEKKE

Aurskog-Høland, Enebakk, Fet, Gjerdrum, Nittedal, Rælingen, Skedsmo, Sørum, Flateby vannverk SA, Kirkebygden og Ytre Enebakk vannverk SA

Tegn. nomell

Saks:

11.7.2019

Ark. nr.

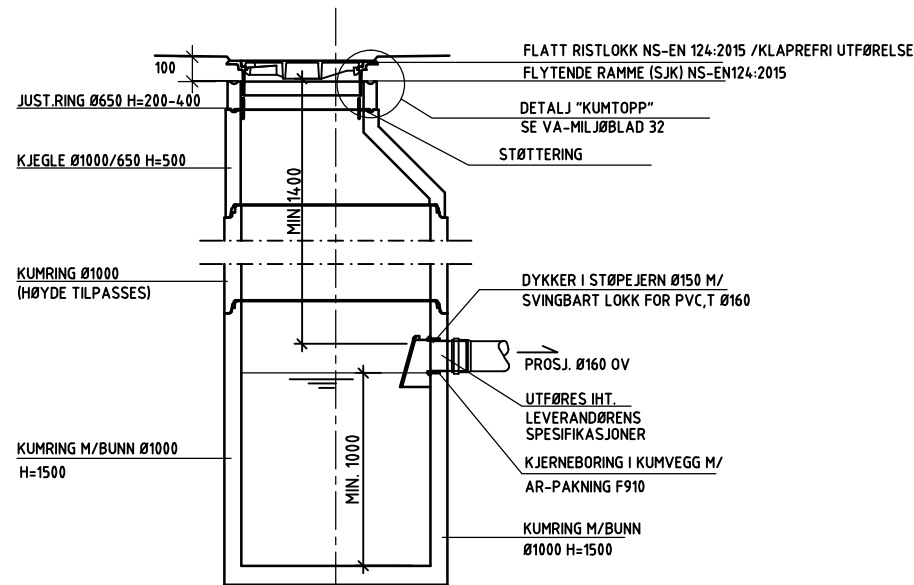
Målestokk: A3: 1:40.
Målestokk: A1: 1:20

Ark. nr.

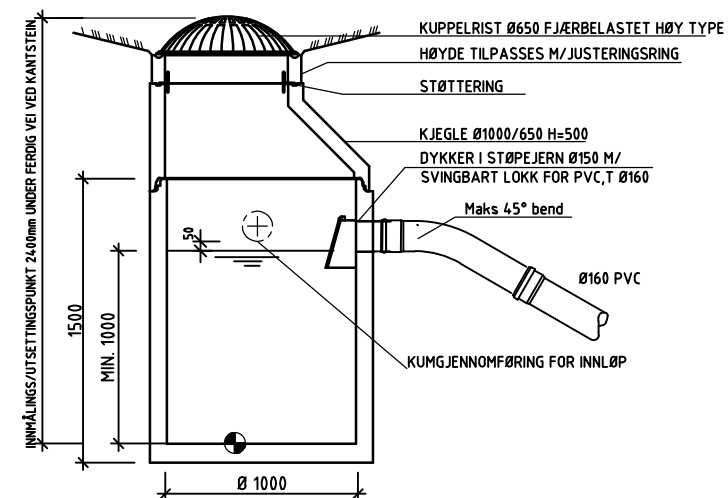
Tegn. nr.

NORMBLAD 3

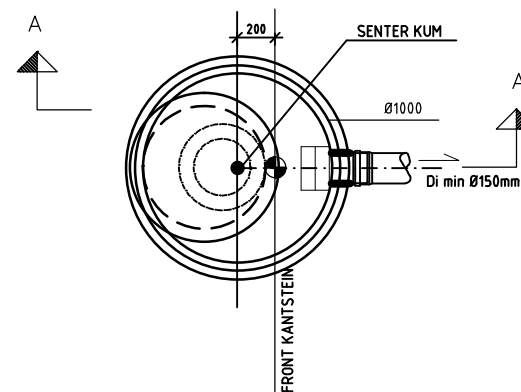
SLUK M/FLATT RISTLOKK



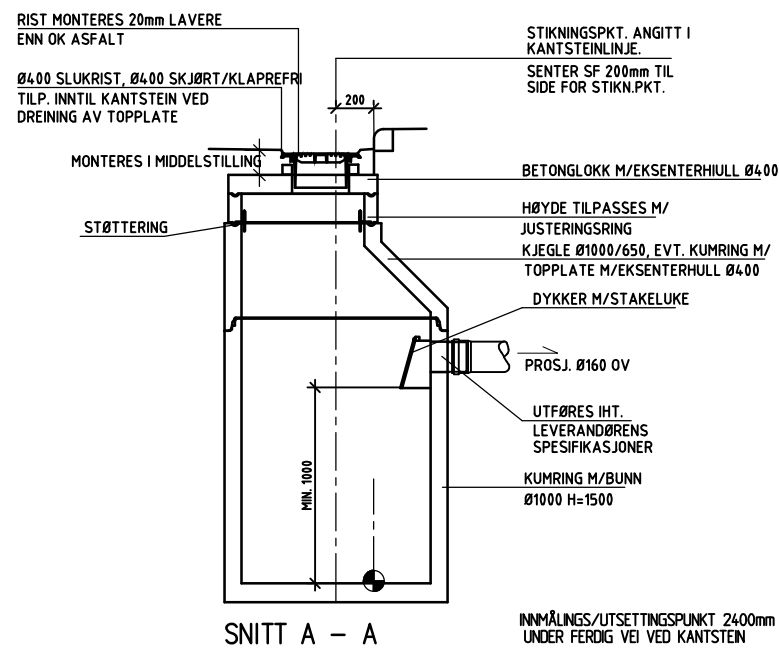
GRØFTESLUK M/KUPPELRIST



PLAN SANDFANG I KJØREBANE



SNITT SANDFANG Ø1000 I KJØREBANE



VA-NORM NEDRE ROMERIKE

SANDFANGSSLUK, GATESLUK, GRØFTESLUK

Aurskog-Høland, Enebakk, Fet, Gjerdrum, Nittedal,
Rælingen, Skedsmo, Sørum, Flateby vannverk SA,
Kirkebygden og Ytre Enebakk vannverk SA

Tegn. nomell

Saks:

11.7.2019

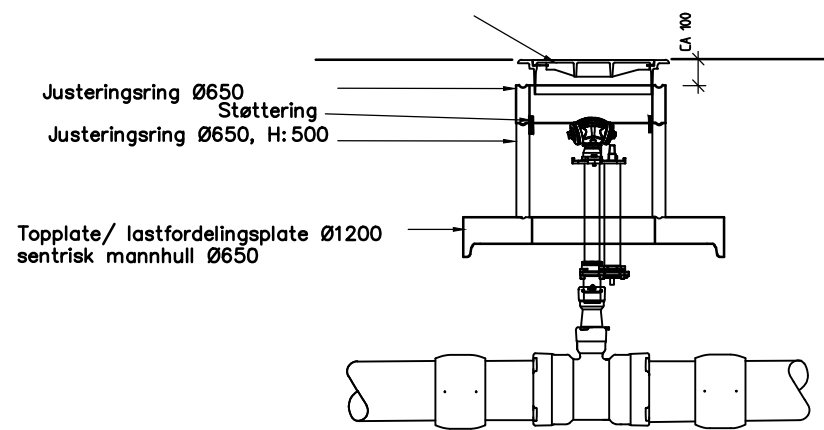
Ark. nr.

Målestokk: A3: 1:40.
Målestokk: A1: 1:20

Ark. nr.

Tegn. nr.

NORMBLAD 4



BESTEMMELSER:

Behov for avstenging for drift og vedlikehold må vurderes.

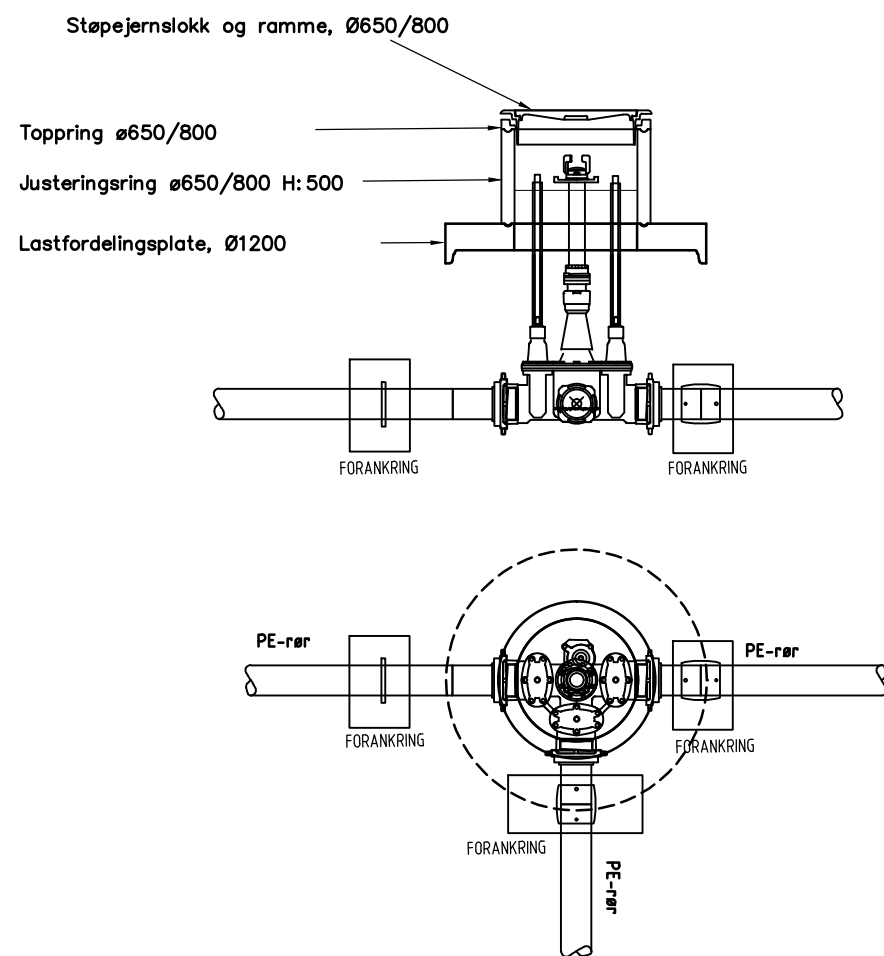
NEDGRAVD BRANNHYDRANT

BESTEMMELSER:

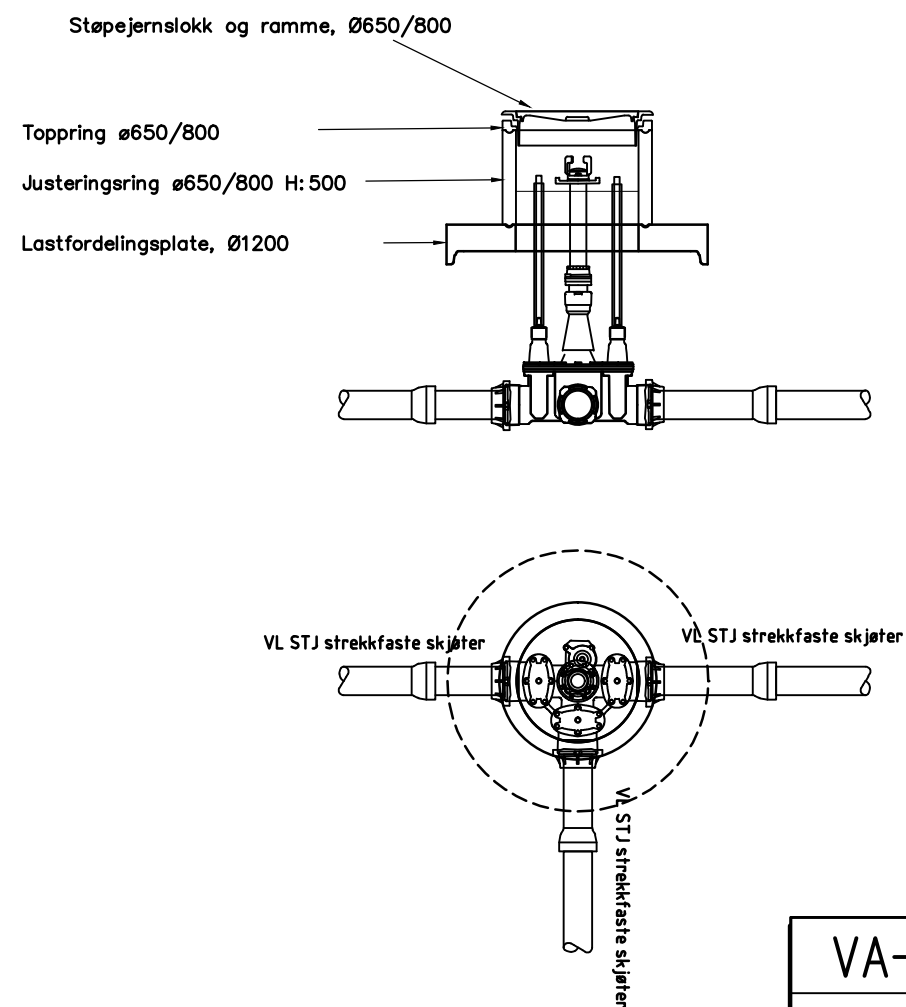
Forankring av alle nedgravde løsninger må vurderes ut fra opptredende krefter og mulige konsekvenser av at ledninger og armeringer kan forskyves i grunnen og utsette tilknyttede ledninger, spindelforlengere, brannhydranter etc. for laster.

For støpejernsrør med strekkfaste skjøter: Nødvendig forankringslengde på hver side av ventil, avgrensning etc. dimensjoneres i henhold til rørprodusentens anbefaling.

Type brannventil og kobling, se VA-norm kapittel 5.17



NEDGRAVDE VENTILER, AVGRENINGER, PE-RØR



NEDGRAVDE VENTILER, AVGRENINGER, STØPEJERNsledNING

VA-NORM NEDRE ROMERIKE

NEDGRAVDE VENTILER (KUM).

NEDGRAVD BRANNHYDRANT

Aurskog-Høland, Enebakk, Fet, Gjerdrum, Nittedal, Rælingen, Skedsmo, Sørum, Flateby vannverk SA, Kirkebygden og Ytre Enebakk vannverk SA

Tegn. nomell

Saks:

11.7.2019

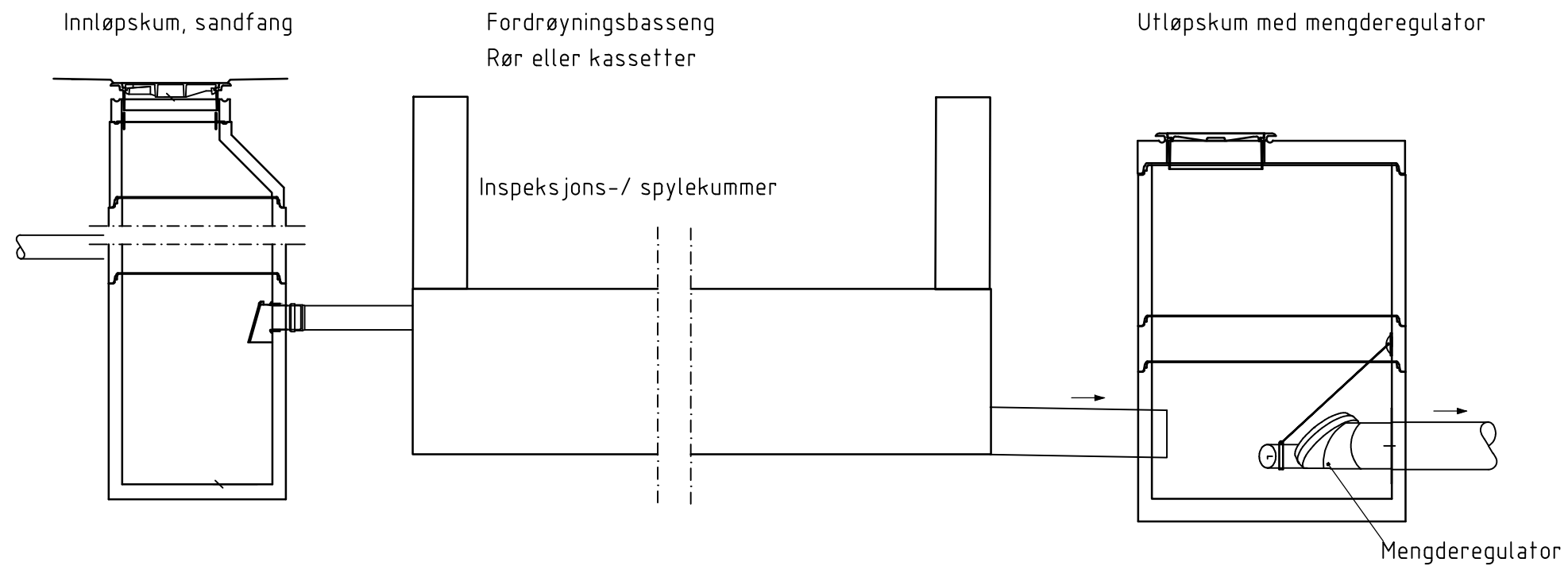
Ark. nr.

Målestokk: A3: 1:40.
Målestokk: A1: 1:20

Ark. nr.

Tegn. nr.

NORMBLAD 5



VA-NORM NEDRE ROMERIKE	Tegn. nomell
	Saks:
FORDRØYNINGSMAGASIN	11.7.2019
	Ark nr.
Aurskog-Høland, Enebakk, Fet, Gjerdrum, Nittedal, Rælingen, Skedsmo, Sørum, Flateby vannverk SA, Kirkebygden og Ytre Enebakk vannverk SA	Målestokk: A3: .
	Målestokk: A1:
	Ark. nr.
	Tegn. nr.
	NORMBLAD 6